



Estado do Rio Grande do Sul

PREFEITURA DE HERVAL

PROCESSO ADMINISTRATIVO Nº 382/2019

ASSUNTO: INEXIGIBILIDADE DE LICITAÇÃO
Nº 16 /2019



Estado do Rio Grande do Sul
PREFEITURA DE HERVAL

INEXIGIBILIDADE DE LICITAÇÃO Nº 14 /2019

PROCESSO ADMINISTRATIVO Nº 382/2019

PARECER JURÍDICO

Senhor Prefeito:

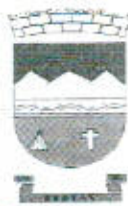
O presente Processo trata da contratação da Empresa SHARK MÁQUINAS PARA CONSTRUÇÃO LTDA, inscrita no CNPJ sob nº 06.224.121./0002-84, com sede na Av. Getulio Vargas, 871, representada neste ato pelo SR. TELMO GIU PELLEGRINO, brasileiro, maior, CPF nº 469.958.700-34, RG nº 5761633 S/C, residente e domiciliado em Canoas/RS, à Av. Getulio Vargas, 914, para a aquisição das seguintes peças, para serem usadas na Motoniveladora New Holland 140B (01) Ano/2010 chassi-NAAF06469, sendo 01(um) Tubo de introdução do escapamento cod.75323452; 01(um) cotovelo escapamento cod. 75324072; 01(um) abraçadeira completa cod. A162896; 04(quatro) filtros combustíveis cod.75312983; 04(quatro) filtros combustíveis cod.75327640, no valor total de R\$ 3.539,15 (Três mil, quinhentos e trinta e nove reais e quinze centavos).

O Processo está devidamente instruído com as razões que justificam o afastamento do certame licitatório. Assim, reconhecemos tratar-se de inexigibilidade de licitação, com base no Art. 25, Inciso I, da Lei nº 8.666/93.

É o Parecer.

Herval, 12 de março de 2019.

Renata
Renata Barreto Parcianello
Advogada
OAB-RS 75.443
Matricula: 1344-7



Estado do Rio Grande do Sul
PREFEITURA DE HERVAL

EXTRATO DE CONTRATO

INEXIGIBILIDADE DE LICITAÇÃO Nº 16 /2019

Objeto: contrato firmado entre o Município de Herval/RS, representado neste ato pelo Prefeito Sr. Rubem Dari Wilhelmsen, tendo como contratada a base no Art. 25, Inciso I, da Lei nº 8.666/93, para a contratação da Empresa SHARK MÁQUINAS PARA CONSTRUÇÃO LTDA., inscrita no CNPJ sob nº 06.224.121/0002-84, com sede na Av. Getulio Vargas, 871, para a aquisição das seguintes peças, para serem usadas na Motoniveladora New Holland 140B (01) Ano/2010 chassi-NAAF06469, sendo 01(um) Tubo de introdução do escapamento cod.75323452; 01(um) cotovelo escapamento cod. 75324072; 01(um) abraçadeira completa cod. A162896; 04(quatro) filtros combustíveis cod.75312983; 04(quatro) filtros combustíveis cod.75327640, no valor total de R\$ 3.539,15 (Três mil, quinhentos e trinta e nove reais e quinze centavos).

Materiais:

Secretaria Municipal de Obras e Mobilidade Urbana e Rural
339030 – Material de Consumo
Fonte do Recurso: Livre

Herval, 12 de março de 2019.


Rubem Dari Wilhelmsen
Prefeito

Γ PUBLICAÇÃO Γ
Período: 18/03
à 18/04/19
└ LOCAL MURAL PREFEITURA ┘


Claudio Gonçalves
Agente Administrativo
Matr. 1406.8



Estado do Rio Grande do Sul
PREFEITURA DE HERVAL

EXTRATO DE PUBLICAÇÃO

INEXIGIBILIDADE DE LICITAÇÃO Nº 16 /2019

PROCESSO ADMINISTRATIVO Nº 382 /2019

Despacho:

O PREFEITO MUNICIPAL DE HERVAL/RS, acolhendo o parecer exarado no Processo de Inexigibilidade de Licitação nº 16 /2019, reconhece ser dispensável a licitação com base no Art. 25, Inciso I, da Lei nº 8.666/93, para a contratação da Empresa SHARK MÁQUINAS PARA CONSTRUÇÃO LTDA., inscrita no CNPJ sob nº 06.224.121./0002-84, com sede na Av. Getulio Vargas, 871, representada neste ato pelo SR. TELMO GIU PELLEGRINO, brasileiro, maior, CPF nº 469.958.700-34, RG nº 5761633 S/C, residente e domiciliado em Canoas/RS, à Av. Getulio Vargas, 9145, para a aquisição das seguintes peças, para serem usadas na Motoniveladora New Holland 140B (01) Ano/2010 chassi-NAAF06469, sendo 01(um) Tubo de introdução do escapamento cod.75323452; 01(um) cotovelo escapamento cod. 75324072; 01(um) abraçadeira completa cod. A162896; 04(quatro) filtros combustíveis cod.75312983; 04(quatro) filtros combustíveis cod.75327640, no valor total de R\$ 3.539,15 (Três mil, quinhentos e trinta e nove reais e quinze centavos), conforme Inexigibilidade de Licitação nº /2019

Herval, 12 de março de 2019.


Rubem Dari Wilheinsên
Prefeito

┌ PUBLICAÇÃO ┐
Período: 12/03
à 18/03/19
└ LOCAL MURAL PREFEITURA ┘


Claudio Gonçalves
Agente Administrativo
Matric. 1495-8



Estado do Rio Grande do Sul
PREFEITURA DE HERVAL

INEXIGIBILIDADE DE LICITAÇÃO Nº 16/2019

PROCESSO ADMINISTRATIVO Nº 382/2019

RATIFICAÇÃO

Nos termos do Art. 25, Inciso I da Lei nº 8.666/93, acolho o parecer exarado no Processo de Inexigibilidade de Licitação nº 16/2019 e ratifico a inexigibilidade de licitação para contratação da Empresa SHARK MÁQUINAS PARA CONSTRUÇÃO LTDA., inscrita no CNPJ sob nº 06.224.121./0002-84, com sede na Av. Getulio Vargas, 871, representada pelo SR. TELMO GIU PELLEGRINO, brasileiro, maior, CPF nº 469.958.700-34, RG nº 5761633 S/C, residente e domiciliado em Canoas/RS, à Av. Getulio Vargas, 9145, para a aquisição das seguintes peças, para serem usadas na Motoniveladora New Holland 140B (01) Ano/2010 chassi-NAAF06469, sendo 01(um) Tubo de introdução do escapamento cod.75323452; 01(um) cotovelo escapamento cod. 75324072; 01(um) abraçadeira completa cod. A162896; 04(quatro) filtros combustíveis cod.75312983; 04(quatro) filtros combustíveis cod.75327640, no valor total de R\$ 3.539,15 (Três mil, quinhentos e trinta e nove reais e quinze centavos).

Herval, 12 de março de 2019.


Rubem Dari Wilhelmsen
Prefeito



**Estado do Rio Grande do Sul
PREFEITURA DE HERVAL**

CONTRATO Nº 40 /2019

O MUNICÍPIO DE HERVAL/RS, pessoa jurídica de direito público interno, inscrita no CNPJ sob n.º 88.080.379/0001-38, com sede na rua Pinto Bandeira, 671, na cidade de Herval, ora representado por seu Prefeito Municipal, SR. RUBEM DARI WILHELSEN, brasileiro, casado, inscrito no CPF nº 136464940-34, RG nº 5028252442, residente e domiciliado nesta cidade, na Rua do Pinheiro, 613, doravante denominado MUNICÍPIO e de outro lado a Empresa SHARK MÁQUINAS PARA CONSTRUÇÃO LTDA., inscrita no CNPJ sob nº 06.224.121./0002-84, com sede na Av. Getulio Vargas, 871, representada neste ato pelo SR. TELMO GIU PELLEGRINO, brasileiro, maior, CPF nº 469.958.700-34, RG nº 5761633 S/C, residente e domiciliado em Canoas/RS, à Av. Getulio Vargas, 9145, aqui denominado CONTRATADO, firmam o presente CONTRATO, nos termos do Art. 25, Inciso I, da Lei nº 8.666/1993, mediante as condições a seguir estabelecidas e pactuadas:

CLÁUSULA PRIMEIRA: O Presente Contrato tem por objeto a aquisição das seguintes peças, para serem usadas na Motoniveladora New Holland 140B (01) Ano/2010 chassi-NAAF06469, sendo 01(um) Tubo de introdução do escapamento cod.75323452; 01(um) cotovelo escapamento cod. 75324072; 01(um) abraçadeira completa cod. A162896; 04(quatro) filtros combustíveis cod.75312983; 04(quatro) filtros combustíveis cod.75327640, conforme Inexigibilidade de Licitação nº /2019.

CLÁUSULA SEGUNDA: O valor total pago pela aquisição das peças é de no valor total de R\$ 3.539,15 (Três mil, quinhentos e trinta e nove reais e quinze centavos),

CLÁUSULA TERCEIRA: O pagamento estabelecido na Cláusula segunda, somente será realizado com a devida autorização da Secretaria através de Memorando.

CLÁUSULA QUARTA: Servirão para empenho dos valores da presente contratação a seguinte dotação orçamentária.

Materiais:

Secretaria Municipal de Obras e Mobilidade Urbana e Rural
339030 – Material de Consumo

Fonte do Recurso: 0001 Livre

CLÁUSULA QUINTA: Ao MUNICÍPIO cabe o direito de fiscalização do contrato. A fiscalização se dará por preposto seu devidamente identificado, que fiscalizará a boa consecução dos serviços objeto desta contratação, poderá a Administração rescindir o contrato a qualquer tempo se for do interesse do Município.

CLÁUSULA SEXTA: A inadimplência das cláusulas e condições estabelecidas neste contrato, por parte do Contratado, assegurará ao Contratante o direito de dá-lo por rescindido, mediante notificação extrajudicial, respondendo aquele por perdas e danos apurados administrativa ou judicialmente, mais multa contratual no valor de 20%(vinte por cento) sobre o valor de contrato.

CLÁUSULA SÉTIMA: A responsabilidade pelos encargos sociais e trabalhistas relativos a eventual contratação de pessoal, é responsabilidade exclusiva do CONTRATADO, que responderá por todos os compromissos decorrentes inclusive acidentes de trabalho, pensões e aposentadorias.

As partes comprometem-se a cumprir bem e fielmente as cláusulas e condições pactuadas neste instrumento, sob pena de responsabilização pessoal e patrimonial de acordo com a legislação vigente.

Os contratantes elegem a Comarca de Herval/RS como Foro do presente contrato, excluindo qualquer outro por mais especial que se apresente.

E, por estarem justos e contratados, firmam a presente avença, em duas vias de igual teor e forma.

Herval, 18 de março de 2019.


RUBEM DARI WILHELNSEN
Prefeito


TELMO GIU PELLEGRINO
Contratado



PREFEITURA MUNICIPAL DE HERVAL
Estado do Rio Grande do Sul
Secretaria Municipal de Obras e Mobilidade Urbana e Rural

PARA: Secretaria Municipal de Administração

M.I. nº: 092/2019

DATA: 23.01.2019

RECURSO: livre

OBJETO: Pelo presente MI, solicito a aquisição das seguintes peças para serem usadas na Motoniveladora New Holland 140B (01) Ano/2010 chassi-NAAF06469.

- ✓ 01 Tubo de introdução do escapamento cod.75323452.
- ✓ 01 cotovelo escapamento cod.75324072.
- ✓ 01 abraçadeira completa cod.A162896.
- ✓ 04 filtros combustíveis cod. 75312983.
- ✓ 04 filtros combustíveis cod. 75327640.

Justificativa: Em anexo a declaração da única empresa autorizada na região sul a fornecer os produtos originais e de 1º linha à serem usados na máquina.


Daniel Soares Xavier

Secretário Municipal de Obras e Mobilidade Urbana e Rural

TIPO DE SOLICITAÇÃO:

FORNECEDOR VENCEDOR: SHARK MAQUINAS

VALOR: R\$ 3.539,15


Rosimere da Silva Martins
Secretaria da Administração

Disponibilidade Financeira do Recurso:


Luis Antonio Saraiva
Secretário da Fazenda

Código Reduzido da despesa:

048


Assinatura do Setor Contábil

Despesa autorizada pelo Prefeito


Rubem Dari Wilhelmsen

ORÇAMENTO DE VENDAS

SHARK MAQUINAS PARA CONSTRUCAO LTDA
AVENIDA GETULIO VARGAS, 9145 - Cep: 92420558 CANOAS
Pabx: 55-51-21210500 Fax : 55-51-21210500
CNPJ: 06224121000284 Inscr. Est.: 0240491980

Emissão: 29/01/19
Status : Em aberto
Numero : 010946

Vendedor: 030942-CLAUDIO ADRIANO DE FREITAS

Cond. Pagto: 40

DADOS DO CLIENTE

Cliente : MUNICIPIO DE HERVAL - 005855/01
Endereco: R PINTO BANDEIRA, 671 - Cep: 96310000 HERVAL
Pabx : 53 -3267 1175 Fax :

tem	Quant.	Código	Descrição	NCM	RS Unit.	RS Uni.St.	RS Uni.Ipi	RS Total
01	1,00	75323452	CJ. TUBO DE ESCAPAMENTO	84314929	1176,54	0,000	0,000	1176,54
02	1,00	75324072	TUBO DE ACO P/DESCARGA	84314929	1725,99	0,000	0,000	1725,99
03	1,00	A162896	ABRACADEIRA U DE ACO	73269090	124,50	0,000	0,000	124,50
04	4,00	50060448	FILTRO COMBUSTIVEL	84212990	55,38	0,000	0,000	221,52
05	4,00	71104207	ELEMENTO DE FILTRO SEPARAD	84219999	72,65	0,000	0,000	290,60

Sub-Total => 3539,15
Total ST. => 0,00
Total IPI. => 0,00
Total Despesas => 0,00
Total Frete. => 0,00
Total Geral. => 3539,15

Atenção Cotação Valida por (02) Dois Dias Uteis

* = Item Nao Disponível em Estoque (Parcial/Integral).

=> ITEM SUJEITOS AO ESTOQUE DO DIA, ASSIM COMO REAJUSTES DE PRECOS <=

Observação :

ITENS 75324072

A162896

50060448

CNH/ 7 DIAS



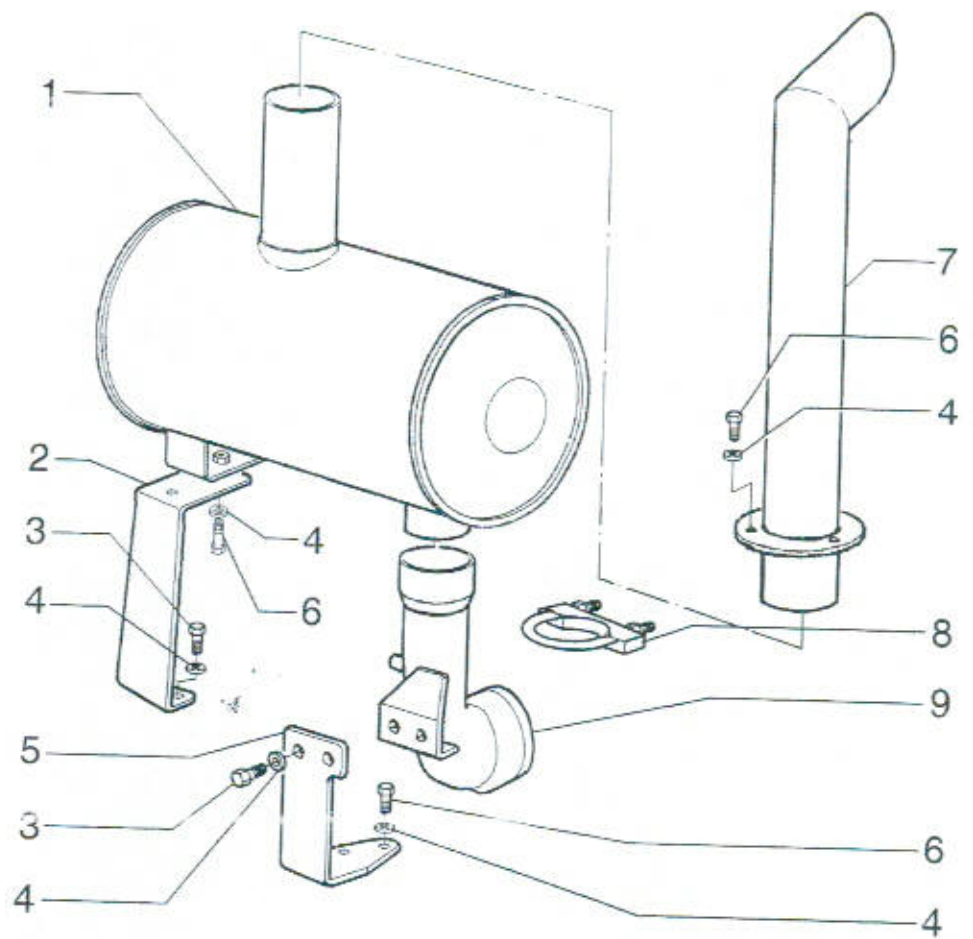
02-10

01

p1

09/08

SILENCIOSO E ESCAPAMENTO
MUFFLER & EXHAUST PIPE
MUFFLER & EXHAUST PIPE
MUFFLER & EXHAUST PIPE



DECLARAÇÃO / ATESTADO
CONCESSIONÁRIO AUTORIZADO - NEW HOLLAND CONSTRUCTION

CNH INDUSTRIAL BRASIL LTDA, pessoa jurídica de direito privado, inscrita no CNPJ nº 01.844.555/0020-45, com endereço à Av. General David Sarnoff nº 2237 – Bairro Cidade Industrial CEP.: 32.210-000 Contagem / MG, **DECLARA e ATESTA** para os devidos fins de direito, inclusive para atendimento ao contido na Lei n.º 8.666, de 21/06/93, e suas posteriores alterações, que a empresa:

SHARK MAQUINAS PARA CONSTRUÇÃO LTDA

É, atualmente, em caráter não exclusivo, concessionária da marca **New Holland Construction**, autorizada a operar no **Estado de Santa Catarina**, nos termos estabelecidos no Contrato de Distribuição firmado entre as partes, sendo autorizada a proceder à comercialização de produtos, partes e peças para máquinas de Construção da referida marca, bem como a prestar-lhes os serviços de assistência técnica, dentro dos limites territoriais desse Estado.

MATRIZ - SÃO PAULO/SP

SHARK MAQUINAS PARA CONSTRUÇÃO LTDA

AVENIDA SANTA MARINA nº 2.148 - BAIRRO: VILA ALBERTINA

CEP: 02732-040 - SÃO PAULO / SP

CNPJ: 06.224.121/0001-01 - IE.: 116.879.657.119

• **FILIAIS**

SHARK MAQUINAS PARA CONSTRUÇÃO LTDA

RUA PAULO ZIMMERMANN Nº 1.350 - BAIRRO: JARDIM JANAINA

CEP.: 88.161-850 - BIGUAÇU / SC

CNPJ: 06.224.121/0019-22 - IE.: 258237651

Ressalte-se que o quanto aqui atestado não inova os termos do contrato firmado entre as partes mas, apenas e tão somente, esclarece a sua atual condição de única concessionária autorizada a operar na região.

Por ser verdade firmamos a presente, a qual terá validade até 06 (seis) meses da data da assinatura.

Contagem/MG, 20 de Fevereiro de 2019


CNH INDUSTRIAL BRASIL LTDA
01.844.555/0020-45


Nicola Darpino
Diretor

DECLARAÇÃO / ATESTADO
CONCESSIONÁRIO AUTORIZADO - NEW HOLLAND CONSTRUCTION

CNH INDUSTRIAL BRASIL LTDA, pessoa jurídica de direito privado, inscrita no CNPJ nº 01.844.555/0020-45, com endereço à Av. General David Samoff nº 2237 - Bairro Cidade Industrial CEP.: 32.210-000 Contagem / MG, DECLARA e ATESTA para os devidos fins de direito, inclusive para atendimento ao contido na Lei n.º 8.666, de 21/06/93, e suas posteriores alterações, que a empresa:

SHARK MAQUINAS PARA CONSTRUÇÃO LTDA

É, atualmente, em caráter não exclusivo, concessionária da marca New Holland Construction, autorizada a operar no Estado do Paraná, nos termos estabelecidos no Contrato de Distribuição firmado entre as partes, sendo autorizada a proceder à comercialização de produtos, partes e peças para máquinas de Construção da referida marca, bem como a prestar-lhes os serviços de assistência técnica, dentro dos limites territoriais desse Estado.

• **MATRIZ - SÃO PAULO/SP**

SHARK MAQUINAS PARA CONSTRUÇÃO LTDA
AVENIDA SANTA MARINA nº 2.148 - BAIRRO: VILA ALBERTINA
CEP: 02732-040 - SÃO PAULO / SP
CNPJ: 06.224.121/0001-01 - IE.: 115.879.557.119

• **FILIAIS**

SHARK MAQUINAS PARA CONSTRUÇÃO LTDA
AV JUSCELINO KUBITSCHEK DE OLIVEIRA, 10789 - DEPOSITO 1
BAIRRO: CIDADE INDUSTRIAL
CEP.: 81.170-300 - CURITIBA / PR
CNPJ: 06.224.121/0006-08 - IE.: 90.324.217-57

SHARK MAQUINAS PARA CONSTRUÇÃO LTDA
AV. TIRADENTES Nº 4321 - BAIRRO JARDIM ROSICLER - BARRACÃO 2
CEP.: 86.072-000 - LONDRINA / PR
CNPJ: 06.224.121.0011-75 - IE.: 90530219-10

DECLARAÇÃO / CONCESSIONÁRIO AUTORIZADO – NEW HOLLAND CONSTRUCTION

CNH INDUSTRIAL BRASIL LTDA, pessoa jurídica de direito privado, inscrita no CNPJ nº 01.844.555/0020-45, com endereço à Av. General David Sarnoff nº 2237 – Bairro Cidade Industrial CEP.: 32.210-000 Contagem / MG, **DECLARA e ATESTA** para os devidos fins de direito, inclusive para atendimento ao contido na Lei n.º 8.666, de 21/06/93, e suas posteriores alterações, que a empresa:

SHARK MAQUINAS PARA CONSTRUÇÃO LTDA

É, atualmente, em caráter não exclusivo, concessionária da marca **New Holland Construction**, autorizada a operar no Estado de São Paulo, nos termos estabelecidos no Contrato de Distribuição firmado entre as partes, sendo autorizada a proceder à comercialização de produtos, partes e peças para máquinas de Construção da referida marca, bem como a prestar-lhes os serviços de assistência técnica, dentro dos limites territoriais desse Estado, respeitando a área de concessão (Municípios) estabelecida no referido Contrato.

• **MATRIZ – SÃO PAULO/SP**

SHARK MAQUINAS PARA CONSTRUÇÃO LTDA
AVENIDA SANTA MARINA nº 2.148 – BAIRRO: VILA ALBERTINA
CEP: 02732-040 – SÃO PAULO / SP
CNPJ: 06.224.121/0001-01 – IE.: 116.879.657.119

• **FILIAIS**

SHARK MAQUINAS PARA CONSTRUÇÃO LTDA
ESTRADA OLIVIO FRANHANI, 985 - BAIRRO CAMPESTRE
CEP: 13401-783 - PIRACICABA / SP
CNPJ: 06.224.121/0018-41 – IE.: 535.563.103.110

SHARK MAQUINAS PARA CONSTRUÇÃO LTDA
AV. SANTA MARINA Nº 2.182 – BAIRRO VILA ALBERTINA
CEP.: 02.732-040 – SÃO PAULO / SP
CNPJ: 06.224.121/0017-60 – IE.: 143.290.172.119

SHARK MAQUINAS PARA CONSTRUÇÃO LTDA
RUA VIRGILIO DE CARVALHO NETO Nº 1066 BAIRRO: RES E COMERCIAL PALMARES
CEP.: 14.092.440 – RIBEIRÃO PRETO / SP
CNPJ: 06.224.121.0007-99 – IE.: 582779517114

DECLARAÇÃO / CONCESSIONÁRIO AUTORIZADO -- NEW HOLLAND CONSTRUCTION

CNH INDUSTRIAL BRASIL LTDA, pessoa jurídica de direito privado, inscrita no CNPJ nº 01.844.555/0020-45, com endereço à Av. General David Sarnoff nº 2237 – Bairro Cidade Industrial - CEP.: 32.210-000 Contagem / MG, **DECLARA e ATESTA** para os devidos fins de direito, inclusive para atendimento ao contido na Lei nº 8.666, de 21/08/93, e suas posteriores alterações, que a empresa:

SHARK MAQUINAS PARA CONSTRUÇÃO LTDA

É, atualmente, em caráter não exclusivo, concessionária da marca New Holland Construction, autorizada a operar no Estado do Rio Grande do Sul, nos termos estabelecidos no Contrato de Distribuição firmado entre as partes, sendo autorizada a proceder à comercialização de produtos, partes e peças para máquinas de Construção da referida marca, bem como a prestar-lhes os serviços de assistência técnica, dentro dos limites territoriais desse Estado.

MATRIZ – SÃO PAULO/SP

SHARK MAQUINAS PARA CONSTRUÇÃO LTDA
AVENIDA SANTA MARINA nº 2.148 – BAIRRO: VILA ALBERTINA
CEP.: 02732-040 – SÃO PAULO / SP
CNPJ: 05.224.121/0001-01 – IE.: 116.879.657.119

• **FILIAIS**

SHARK MAQUINAS PARA CONSTRUÇÃO LTDA
AV GETULIO VARGAS nº 9145 – BAIRRO: SAO JOSE
CEP.: 92.420-558 – CANOAS / RS
CNPJ: 06.224.121/0002-84 – IE.: 0240491980

SHARK MAQUINAS PARA CONSTRUÇÃO LTDA
RUA ALONCIO DE CAMARGO nº 1358 – BAIRRO: INTEGRAÇÃO
CEP.: 99032.040 – PASSO FUNDO / RS
CNPJ: 06.224.121/0008-70 – IE.: 0910302464

Ressalte-se que o quanto aqui atestado não inova os termos do contrato firmado entre as partes mas, apenas e tão somente, esclarece a sua atual condição de única concessionária autorizada a operar na região.

Por ser verdade firmamos a presente, a qual terá validade até 06 (seis) meses da data da assinatura

Contagem/MG, 20 de Fevereiro de 2019


CNH INDUSTRIAL BRASIL LTDA
01.844.555/0020-45


Nicola Darpino
Diretor

DECLARAÇÃO / CONCESSIONÁRIO AUTORIZADO – NEW HOLLAND CONSTRUCTION
ANEXO I – ÁREA DE CONCESSÃO

A área de concessão atribuída ao Concessionário para a comercialização de produtos da marca NEW HOLLAND CONSTRUCTION e assistência técnica, e que prevalecerá enquanto não venha a ser modificada, se localiza no Estado de São Paulo, e se insere dentro dos limites territoriais dos seguintes municípios:

Adofo, Aguié, Águas da Prata, Águas de Lindóia, Águas de São Pedro, Agudos, Alambari, Altair, Altinópolis, Alumínio, Alvares, Florence, Americana, Américo Brasiliense, Américo de Campos, Américo de Campos, Amparo, Analândia, Angatuba, Anhembi, Aparecida, Aparecida D'Oeste, Apiaí, Araçariçuama, Araçoiaba da Serra, Aramina, Arapeí, Araraquara, Araras, Arealva, Areias, Areiópolis, Ariranha, Arthur Nogueira, Arujá, Aspásia, Atibaia, Auriflâma, Avai, B. Sucesso do Itararé, Bady Bassit, Balsamo, Bananal, Barão de Antonina, Barbosa, Bariri, Barra Bonita, Barra do Chapéu, Barra do Turvo, Barretos, Barrinha, Barueri, Bataias, Bauru, Bebedouro, Bertoga, Bitiba Mirim, Boa Esperança do Sul, Bocaina, Boíete, Boituva, Bom Jesus dos Perdões, Bom Jesus de Pirapora, Bom Sucesso de Itararé, Bonfim Paulista, Boracéia, Borborema, Borebi, Botucatu, Bragança Paulista, Brodosqui, Brotas, Buri, Buritama, Buritama, Burtizal, Cábria Paulista, Cabreúva, Caçapava, Cachoeira Paulista, Caconde, Caieiras, Cajamar, Cajati, Cajobi, Cajuru, Campina do Monte Alegre, Campinas, Campo Limpo, Campos do Jordão, Cananéia, Canas, Cândido Rodrigues, Capão Bonito, Capela do Alto, Capivari, Caraguatuba, Carapicuíba, Cardoso, Casa Branca, Cássia dos Coqueiros, Catanduva, Catiguá, Cedral, Cerquilha, Cesário Lange, Charqueada, Colina, Colômbia, Conchal, Conchas, Cordeópolis, Coronel Machado, Corumbataí, Cosmópolis, Cosmorama, Cotia, Cravinhos, Cristais Paulistas, Cruzeiro, Cubatão, Cunha, Descalvado, Diadema, Dirce Reis, Divinolândia, Dobrada, Dois Corregos, Dolcinópolis, Dourados, Duartina, Dumont, Eldorado, Elias Fausto, Eisário, Embauba, Embú, Embu-Guaçu, Engº Coelho, Esp. Sto do Pinhal, Estiva Gerbi, Estrela D'Oeste, Fartura, Fernando Prestes, Fernandópolis, Ferraz de Vasconcelos, Floreal, Franca, Francisco Morato, Franco da Rocha, Gastão Vidigal, Gavião Peixoto, General Salgado, Guaira, Guapiraçu, Guapiara, Guará, Guaraci, Guarani D'Oeste, Guararema, Guaratingueta, Guareí, Guariba, Guarujá, Guarulhos, Guataparã, Guzolândia, Holambra, Hortolândia, Iacanga, Ibaté, Ibirá, Ibitinga, Ibituva, Ibiuna, Icém, Igeraçu do Tietê, Igarapava, Iguaratá, Iguapé, Ilha Bela, Ilha Comprida, Ilha Solteira, Indaiatuba, Indaiaporã, Iperó, Ipeúna, Ipiruá, Iporanga, Ipuã, Iracemópolis, Irapuã, Itaberá, Itai, Itajobi, Itaju, Itanhém, Itaoca, Itapocera da Serra, Itapetininga, Itapeva, Itapevi, Itapira, Itapirapuã Paulista, Itápolis, Itaporanga, Itapuí, Itapura, Itaquaquecetuba, Itararé, Itariri, Itatiba, Itatinga, Itirapina, Itirapuã, Itobi, Itu, Itupeva, Ituverava, Jaborandi, Jaboticabal, Jacareí, Jaci, Jacupiranga, Jaguariúna, Jales, Jambeiro, Jandira, Jardinópolis, Jarinu, Jau, Jequera, Joanópolis, José Bonifácio, Jumiim, Jundiá, Juquia, Juquitiba, Lagoinha, Laranjal Paulista, Lavrinhas, Leme, Lençóis Paulista, Limeira, Lindóia, Lorena, Lourdes, Louveira, Luiz Antônio, Macatuba.